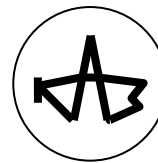


ДП “КРАСИЛІВСЬКИЙ АГРЕГАТНИЙ ЗАВОД”



АПАРАТ ОПАЛЮВАЛЬНИЙ  
ГАЗОВИЙ ПОБУТОВИЙ

**ВУЛКАН –**

**КЕРІВНИЦТВО З ЕКСПЛУАТАЦІЇ**

АОГВ-С.00.00.000-03 КЕ



013



AE86

## ШАНОВНИЙ СПОЖИВАЧУ!

Ви придбали газовий опалювальний апарат, який відноситься до складної побутової техніки.

Газові опалювальні прилади вимагають **ПІДВИЩЕНОЇ УВАГИ** при їхній експлуатації, **БЕЗУМОВНОГО** дотримання вимог, викладених в керівництві з експлуатації, так як при грубому **ПОРУШЕННІ** правил введення в експлуатацію, експлуатації, технічному обслуговуванні, як **НАСЛІДОК**, при певних умовах можуть представляти собою **НЕБЕЗПЕКУ** для життя і здоров'я, пов'язану з витоком газу чи продуктів згоряння у житлове приміщення.

Тому **ВАМ НЕОБХІДНО ДОСКОНАЛЬНО ВИВЧИТИ ЦЕ КЕРІВНИЦТВО З ЕКСПЛУАТАЦІЇ ТА ДОТРИМУВАТИСЬ ЙОГО ВИМОГ.**



*Зверніть увагу на помітки, вказані на полях керівництва з експлуатації:*

- означає, що вимоги необхідно дотримуватись з метою безпеки



- означає, що вимог необхідно дотримуватись з метою надійної роботи апарата



- Вам треба це знати



*При купівлі апарата необхідно пересвідчитись, що його Теплова потужність відповідає проекту на опалення Вашого будинку чи споруди.*

*Претензії по комплектності, товарному вигляду і механічних пошкодженнях після продажу апарата заводом не приймаються.*



**Роботи по монтажу, наладці, технічному обслуговуванню доручайте тільки спеціалізованим організаціям, які мають на це відповідні ліцензії. Рекомендуємо звертатись до організацій, з якими завод заключив договори на введення в експлуатацію і гарантійне обслуговування. При порушенні вимог, викладених у цьому керівництві Споживач втрачає право на гарантійний (безоплатний) ремонт.**



*Забороняється люба доробка, перерегулювання, порушення пломб і інші не вказані в керівництві з експлуатації дії по відношенню до апарата, блоку пальників і автоматики. При порушенні цієї вимоги споживач втрачає право на гарантійний (безоплатний) ремонт.*



Для апаратів з гарячим водопостачанням (ГВП) рекомендується застосовувати гнучкі водяні шланги з накидними гайками G1/2". Крім того для приєднання апарата до системи опалення і ГВП можуть бути ще необхідні стандартні або спеціальні трубчасті кутники, згони, муфти, метало пластикові труби, фільтри для газу і води.



**Вимагайте від організації, котра виконала монтаж і введення апарата в експлуатацію, оформлення "Контрольного талона на введення в експлуатацію апарата...". Для гарантійного ремонту обов'язково повинні бути заповнені "Талони на гарантійний ремонт". При відсутності оформлених талонів Власник втрачає право на безоплатний гарантійний ремонт.**



Про зміни в конструкцію апарата, які не впливають на безпеку і експлуатаційні характеристики, завод Споживача не повідомляє.



Автоматика "ЕУРОКАЗ" оснащена високонадійними імпортованими комплектуючими, проста в експлуатації і ремонтпридатна на протязі всього терміну служби апарата.



Забороняється зменшувати діаметр приєднувального газопроводу або приєднувати гнучким шлангом.

Це керівництво з експлуатації (далі - KE) є інструкцією по монтажу, експлуатації, технічному обслуговуванню апаратів "ВУЛКАН" потужністю 7;10; 12; 16; 20; 26; 30 кВт.

## 1 ОПИС І РОБОТА

### 1.1 ПРИЗНАЧЕННЯ

Апарат призначений для опалення або опалення і гарячого водопостачання (ГВП) квартир, індивідуальних житлових будинків і споруд комунально-побутового призначення з опалювальною площею відповідно до 60; 85; 105; 140; 175; 225; 270 м<sup>2</sup> відповідно, які обладнані системою водяного опалення з природною або примусовою циркуляцією теплоносія і водопроводом (для апарата, обладнаного водопідігрівачем).

Апарат призначений для роботи на природному газі низького тиску 1274 Па за ГОСТ 5542-87.

### УВАГА!

*Апарати виготовляються у двадцяти восьми виконаннях :*

- призначених для опалення, або для опалення і ГВП, потужністю 7; 10; 12; 16; 20; 26; 30 кВт;
- оснащених автоматикою Факел-2-01 (EUROKAZ), або 630 EUROSIT (для потужностей 7; 10; 12; 16 кВт);
- оснащених автоматикою Факел-2-01 (EUROKAZ), або 630 EUROSIT, або 710 MINISIT (для потужності 20 кВт);
- оснащених автоматикою Факел-2-01 (EUROKAZ), або 710 MINISIT (для потужності 26 кВт);
- оснащених автоматикою 710 MINISIT (для потужності 30 кВт).

### Рекомендації Споживачу по вибору потужності апарата

Практично потужність апарата необхідно вибирати по формулі:

$$N = \frac{S}{10} \times K,$$

де N - мінімальна потужність апарата; S - опалювальна площа, м<sup>2</sup>; K- коефіцієнт запасу (K=1,1 ... 1,2), вводиться для резервування потужності на випадок сильних морозів чи падіння тиску газу.

Потужність придбаного Вами апарата повинна бути не менше обчисленої.

### ПРИКЛАД:

Вам необхідно опалити 80 м<sup>2</sup>. Мінімальна потужність необхідного Вам апарата складе:

$$\frac{80}{10} \times 1,15 = 9,2 \text{ кВт. Отже, Ви вибираєте апарат потужністю 10 кВт.}$$

Примітка. Вказані розрахунки виконані для типової висоти стелі 2,5 м.

### Апарат забезпечує:

- відвід продуктів згоряння через димохід;
- підключення до системи опалення універсальне (на патрубки, які не використовуються для приєднання до системи опалення установити заглушки 25);

Адреса Власника \_\_\_\_\_

Телефон \_\_\_\_\_

Підпис Власника \_\_\_\_\_ ПІБ \_\_\_\_\_

Виконані роботи з усунення несправностей:

Замінені агрегати \_\_\_\_\_

Заводський номер \_\_\_\_\_

Підпис спеціаліста, що виконав гарантійний ремонт \_\_\_\_\_

прізвище \_\_\_\_\_

" \_\_\_\_\_ дата " \_\_\_\_\_

Власник \_\_\_\_\_ (підпис) \_\_\_\_\_ (дата)

Керівник \_\_\_\_\_

організації підпис \_\_\_\_\_ повна назва організації, \_\_\_\_\_

телефон \_\_\_\_\_ МП \_\_\_\_\_

Адреса Власника \_\_\_\_\_

Телефон \_\_\_\_\_

Підпис Власника \_\_\_\_\_ ПІБ \_\_\_\_\_

Виконані роботи з усунення несправностей:

Замінені агрегати \_\_\_\_\_

Заводський номер \_\_\_\_\_

Підпис спеціаліста, що виконав гарантійний ремонт \_\_\_\_\_

прізвище \_\_\_\_\_

" \_\_\_\_\_ дата " \_\_\_\_\_

Власник \_\_\_\_\_ (підпис) \_\_\_\_\_ (дата)

Керівник \_\_\_\_\_

організації підпис \_\_\_\_\_ повна назва організації, \_\_\_\_\_

телефон \_\_\_\_\_ МП \_\_\_\_\_

Адреса Власника \_\_\_\_\_

Телефон \_\_\_\_\_

Підпис Власника \_\_\_\_\_ ПІБ \_\_\_\_\_

Виконані роботи з усунення несправностей:

Замінені агрегати \_\_\_\_\_

Заводський номер \_\_\_\_\_

Підпис спеціаліста, що виконав гарантійний ремонт \_\_\_\_\_

прізвище \_\_\_\_\_

" \_\_\_\_\_ дата " \_\_\_\_\_

Власник \_\_\_\_\_ (підпис) \_\_\_\_\_ (дата)

Керівник \_\_\_\_\_

організації підпис \_\_\_\_\_ повна назва організації, \_\_\_\_\_

телефон \_\_\_\_\_ МП \_\_\_\_\_

- підключення апарата до системи гарячого водопостачання гнучкими водяними шлангами і кутниками, які Споживачеві необхідно придбати у будівельних магазинах;
- підключення до газової магістралі: Г<sub>л</sub> – зліва, Г<sub>п</sub> – справа, Г<sub>з</sub> – позаду.

Перед автоматикою рекомендується установлювати фільтр для газу.

Умовне позначення нанесене на маркувальній табличці, яка розміщена на внутрішній стороні лючка облицювального кожуха.

Приклад умовного позначення при замовленні:

Апарат АОГВ – 7 ВМ2- О<sub>у</sub> – В<sub>з</sub> – Г<sub>л</sub> ТУ У 28.2-14307831-016-2001, або

Апарат АОГВ – 20В-1<sub>2</sub>-В11 “ВУЛКАН-20ВМ” ТУУ 28.2-14307831-018:2005, де

АОГВ – Апарат Опалювальний Газовий побутовий з Водяним контуром;

7 (20) - потужність, кВт;

В - оснащений водопідігрівачем;

М2 - модифікація;

О<sub>у</sub> - приєднання до системи опалення універсальне;

В<sub>з</sub> - приєднання до системи гарячого водопостачання ззаду;

Г<sub>л</sub> - приєднання до газової магістралі - зліва.

1<sub>2</sub> - апарат, що працює на природному газі;

В11 - апарат з відводом продуктів згорання через димохід;

М(Е) - апарат комплектується автоматикою MINISIT (EUROSIT).

При замовленні використовувати спрощене заводське позначення “ВУЛКАН – (потужність) В (при потребі гарячого водопостачання) М (Е)”

## 1.2 ТЕХНІЧНІ ХАРАКТЕРИСТИКИ

Технічні характеристики апарата, основні його параметри і розміри наведені в таблиці 1.2  
Таблиця 1.2

Найменування параметра	Норма							
	типу ВУЛКАН-							
	7(Е)	7В(Е)	10(Е)	10В(Е)	12(Е)	12В(Е)	16(Е)	16В(Е)
1 Номінальна теплова потужність, кВт	7	10	12	16	20	26	30	30ВМ
2 Коефіцієнт корисної дії, %	90							
3 Витрата газу, м <sup>3</sup> /год, не більше	0,78	1,4	1,56	1,87	2,34	3,04	3,42	
4 Максимальний робочий тиск води, кПа (кгс/см <sup>2</sup> ): - в системі опалення - в системі гарячого водопостачання	70 (0,7)							
	- 600 (6)	- 600 (6)	- 600 (6)	- 600 (6)	- 600 (6)	- 600 (6)	- 600 (6)	- 600 (6)

Корінець талона № 3  
на гарантійний ремонт конвектор

**ВУЛКАН**

заводський № \_\_\_\_\_  
Вилучений " \_\_\_\_\_ 20\_\_ р.

Підпис уповноваженої особи організації,  
яка виконала гарантійний ремонт

ДП “Красилівський агрегатний завод”  
м. Красилів, Хмельницької області,  
вул. Правдинська, 1,  
тел/факс (03855) 4-10-88, 4-35-03

**ТАЛОН № 3  
НА ГАРАНТІЙНИЙ РЕМОНТ**

конвектора **ВУЛКАН**

Дата виготовлення \_\_\_\_\_

заводський № \_\_\_\_\_

МП ВТК  
Виготовлювача

Проданий  
найменування організації, магазину, ТОВ  
Дата продажу  
" \_\_\_\_\_ 20\_\_ р.

МП

підпис уповноваженої особи

Корінець талона № 2  
на гарантійний ремонт апарата

**ВУЛКАН**

заводський № \_\_\_\_\_  
Вилучений " \_\_\_\_\_ 20\_\_ р.

Підпис уповноваженої особи організації,  
яка виконала гарантійний ремонт

ДП “Красилівський агрегатний завод”  
м. Красилів, Хмельницької області,  
вул. Правдинська, 1,  
тел/факс (03855) 4-10-88, 4-35-03

**ТАЛОН № 2  
НА ГАРАНТІЙНИЙ РЕМОНТ**

конвектора **ВУЛКАН**

Дата виготовлення \_\_\_\_\_

заводський № \_\_\_\_\_

МП ВТК  
Виготовлювача

Проданий  
найменування організації, магазину, ТОВ  
Дата продажу  
" \_\_\_\_\_ 20\_\_ р.

МП

підпис уповноваженої особи

Корінець талона № 1  
на гарантійний ремонт конвектора

**ВУЛКАН**

заводський № \_\_\_\_\_  
Вилучений " \_\_\_\_\_ 20\_\_ р.

Підпис уповноваженої особи організації,  
яка виконала гарантійний ремонт

ДП “Красилівський агрегатний завод”  
м. Красилів, Хмельницької області,  
вул. Правдинська, 1,  
тел/факс (03855) 4-10-88, 4-35-03

**ТАЛОН № 1  
НА ГАРАНТІЙНИЙ РЕМОНТ**

конвектора **ВУЛКАН**

Дата виготовлення \_\_\_\_\_

заводський № \_\_\_\_\_

МП ВТК  
Виготовлювача

Проданий  
найменування організації, магазину, ТОВ  
Дата продажу  
" \_\_\_\_\_ 20\_\_ р.

МП

підпис уповноваженої особи

Продовження таблиці 1.2

Найменування параметра	Норма													
	типу ВУЛКАН-													
	7(E)	7B(E)	10(E)	10B(E)	12(E)	12B(E)	16(E)	16B(E)	20(E,M)	20B(E,M)	26(E,M)	26B(E,M)	30M	30BM
5 Тиск газу на вході автоматики ФАКЕЛ-2-01 (EUROKAZ), Па - максимальний, не більше - номінальний - мінімальний, не менше	1764 1274±127 635													
6 Максимальний тиск газу на виході автоматики "SIT" при P вх = 1300±10Па, Па	850	900	800			775		850		900			900	
7 Мінімальний тиск газу на виході автоматики "SIT" при P вх = 1300±10Па, Па	100													
8 Об'єм води в апараті, л, не менше	12,1	11,2	15,7	14,8	19,3	15,5	26,3	25,5	26,3	25,5	33,3	33,6	40,3	39,5
9 Номінальна витрата води в системі гарячого водопостачання при перепаді температур 35°C, л/год.	-	160	-	225	-	250	-	350	-	350	-	310	-	355
10 Діапазон регулювання температури води в системі опалення, °C	(50-90)±5													
11 Середній строк служби, років, не менше	14													
12 З'єднувальна різьба патрубків: - для з'єднання з системою опалення - для підведення газу - для приєднання до системи гарячого водопостачання.	G1 ½"							G2"						
	G ½"													
	-	G ½"	-	G ½"	-	G ½"	-	G ½"	-	G ½"	-	G ½"	-	G ½"
13 Габаритні розміри, мм, не більше - довжина - ширина - висота	250		300		350		450		460		560		660	
	380													
	730							785				830		
14. Маса, кг, не більше	28	30	34	36	40	42	56	58	58	60	70	72	93	97

### 1.3 КОМПЛЕКТНІСТЬ

Комплектність згідно таблиці 1.3

Таблиця 1.3

	Норма для виконання, виготовленого за			
	ТУ У 28.2-14307831-016-2001		ТУ У 28.2-14307831-018:2005	
	<b>ВУЛКАН-</b>			
	7(В), {10(В), 12(В), 16(В)}	7(В)Е, {10(В)Е, 12(В)Е, 16(В)Е}	20(В), 26 (В)	20(В)М(Е), 26 (В)М, 30(В)М
1 Апарат в упаковці	1			
2 Термометр	1			
3 Флажок з прикріпленою ручкою	1			
4 Керівництво з експлуатації апарата (знаходиться в упаковці апарата)	1			
5 Паспорт СР 05.00.00.ПС	1	-	1	-
6 Інструкція по монтажу, пуску і регулюванню автоматики на місці її застосування (знаходиться в упаковці апарата)	-	1	-	1

### 1.4 КОНСТРУКЦІЯ І РОБОТА

Апарат складається з корпусу 1, на який встановлено легкоз'ємний облицювальний кожух 2 з дверцятами на які необхідно встановити ручку, флажок (які знаходяться в комплекті), блок пальників 3, автоматику безпеки і регулювання 4, п'єзозапальник 5, термометр 6 (Рис. 1, 2, 3).

Корпус – герметична зварна ємкість, в якій вмонтовано теплообмінник 7, із водопідігрівачем (змійовиком) 8. Патрубки системи опалення виведені на бокові стінки, а системи гарячого водопостачання на задню стінку корпусу. У внутрішній частині теплообмінника встановлено спіралевидні турбулізатори 11, призначені для регулювання температури вихідних газів і збільшення тяги (при необхідності).

В нижній частині корпусу знаходиться топкова камера 9, в яку встановлюється блок пальників. Топкова камера зверху герметизується прокладкою 10 і закривається кришкою, яка кріпиться до корпусу гвинтами М5. У кришці передбачена кільцева “кишеня” 21 для збирання конденсату і відводу його через зливний штуцер, розміщений позаду апарата.

Блок пальників виконаний у вигляді легкоз'ємної каркасної конструкції, на панелі якої змонтовані блок пілотного та основних пальників. Блок пілотного пальника у складі пілотного пальника 12, термопари 13, іскрового електрода 14 – підтримує горіння основних пальників. На панелі розташоване оглядове вікно 15 для спостереження за горінням пальників.

До блоку пальників за допомогою газопроводу 16 приєднана автоматика 4. За допомогою штуцера 17 автоматика приєднується до газової магістралі.

В верхній частині корпусу встановлений термобалон 18 автоматики, за допомогою якого забезпечується автоматичне регулювання температурного режиму роботи апарата.

Автоматика “ФАКЕЛ-2-01”(EUROKAZ) складається з двох функціональних вузлів: безпеки і регулювання, які монтуються на корпусі із алюмінієвого сплаву.



### ЗАПОВНЕННЯ ОБОВ'ЯЗКОВЕ ЗАТВЕРДЖУЮ

Керівник \_\_\_\_\_  
(найменування організації, яка ввела апарат в експлуатацію)

М.П. \_\_\_\_\_ “ ” \_\_\_\_\_  
(підпис) (дата)

### КОНТРОЛЬНИЙ ТАЛОН

на введення в експлуатацію апарата **ВУЛКАН** \_\_\_\_\_

1 Організація, яка проводила монтаж і введення апарата в експлуатацію (перший пуск) \_\_\_\_\_

\_\_\_\_\_ поштова адреса і повна назва

Телефон \_\_\_\_\_

Дата закінчення монтажу “ ” \_\_\_\_\_ 20\_\_ р.

Дата введення в експлуатацію (перший пуск) “ ” \_\_\_\_\_ 20\_\_ р.

2 Інформація про виконавців, які виконали монтаж, введення в експлуатацію (перший пуск), провели інструктаж про правила користування апаратом.

\_\_\_\_\_ МОНТАЖ  
ПІБ, № посвідчення \_\_\_\_\_ підпис

\_\_\_\_\_ ПЕРШИЙ ПУСК  
ПІБ, № посвідчення \_\_\_\_\_ підпис

\_\_\_\_\_ ІНСТРУКТАЖ  
ПІБ, № посвідчення \_\_\_\_\_ підпис

3 Інформація про місце установки апарата і його власника

\_\_\_\_\_ поштова адреса, ПІБ власника

Інструктаж прослухав, правила користування апаратом засвоїв.

\_\_\_\_\_ ПІБ, власника \_\_\_\_\_ підпис

Адреса	Назва організацій	Телефон
м. Миргород, вул. Шишацька, 84	Миргородське УЕГГ	(8-05355)4-40-47, 4-42-22
м. Полтава, вул. Енгельса, 2а	ВАТ «Полтавагаз»	(8-0532) 73-075 8-0668104056
<b>Рівненська обл.</b>		
м. Рівне, вул. Дворецька, 123а	СПД ФО Токарчук Г.В.	(8-0362) 26-19-29, 63-19-55 8-0677490386
м. Рівне, вул. С.Петлюри, 17	ПФ «Фарт-Сервіс»	(8-0362) 222-105
<b>Сумська обл.</b>		
м. Суми, вул.3-й парковий проїзд 8/5	ООО «Геліор-ЛКВ»	(8-0542) 661-610
<b>Тернопільська обл.</b>		
м. Буча, вул. Заводська, 9	Бучачське УЕГГ	(8-03544)2-69-38, 2-69-18
м. Тернопіль, вул. Микулинецька, 31	СПД ФО Буряк Андрій Романович Сервісний центр «Зігда»	(8-0352) 52-70-09, 52-43-73
<b>Харківська обл.</b>		
м. Харків, вул. Жовтневої революції 57/59	ВАТ «Харківгаз»	(8-0572) 763-07-46
<b>Херсонська обл.</b>		
м. Берислав, вул. Леніна 271, кв. 15	ПП Могилевський В.С.	(8-05546) 7-24-89
м. Нова Каховка, пр. Перемоги, 18	ПП Прокопенко В.Б.	(8-05549) 5-07-35, 7-18-42
м. Нова Каховка, пр. Перемоги, 34	ПП Карабан Б.Л.	(8-05549) 7-85-10
м. Херсон, вул. Леніна, 48	ПП Ковтун С. О.	(8-05522)49-58-03
м. Херсон, вул. Бульвар Мирний, 7	ПП Іванченко М.В.	(8-5522) 42-04-72
<b>Хмельницька обл.</b>		
м. Полонне, вул. Щорса, 32	ПП Калюжна Л.А.	(8-03884) 93-450
м. Ярмоленці, вул. Хмельницька, 3	ПП Гуменний С.П.	8-0977263036
м. Старокостянтинів, вул. Миру, 12	ПП Нестюркін Ю.М.	8-0679883742
<b>Черкаська обл.</b>		
смт. Катеринополь, вул. К.Маркса, 4	ПП Савранська Т.Г.	8-0674722501
<b>Чернівецька обл.</b>		
м. Чернівці, вул. Червоноармійська, 87в/26	ПП «Газвodomірбуд»	(8-0372) 6-87-22 8-0938406558
<b>Чернігівська обл.</b>		
м. Борзна, вул. Куліша, 69	ПП Лищенко С.В.	(8-04653) 22-45-94
м. Прилуки, вул. Костянтинівська, 137а	МПП «Монтаж-Наладка»	(8-04637) 3-14-89, 7-13-63
м. Чернігів, вул. Любецька, 60а	ТОВ «Чернігівгазспецсервіс»	(8-0462) 651-101, 651-106
м. Чернігів, вул. Любецька, 68	ВАТ «Чернігівгаз»	(8-04622) 2-50-12, 2-81-20

Вузол безпеки складається з електромагнітної пробки, яка працює за рахунок ЕРС, термопари, запірно-регулюючого клапана з приводом від ручки управління.

Вузол регулювання – це манометрична система прямої дії, терморегулюючий клапан якої приводиться в дію манометричним сильфоном перетворювачем.

Автоматика «EUROSIT» складається з термостатичного пристрою управління «630 EUROSIT» з ручкою управління та п'єзозапальничкою, вмонтованою в кришку пристрою.

Автоматика «MINISIT» складається з газового клапана «710 MINISIT», ручки регулювання, кнопки подачі газу на пілотний пальник, термобалона, п'єзозапальника та кнопки «Виключення».

В апараті, виготовленому за ТУ У 28.2-14307831-016-2001, труба відводу продуктів згорання частково може бути перекрита поворотною регулюючою заслінкою 22 (рис.1; 2) для регулювання тяги в зимовий період.

В апараті, виготовленому за ТУ У 28.2-14307831-018:2005, у димоході кришки знаходиться отвір в якому вмонтовано датчик тяги 22 (рис. 3). У випадку відсутності тяги в димоході, гарячі гази, які виходять через отвір, нагрівають датчик тяги, який відключає за допомогою автоматики подачу газу.



*Автоматика апарата відрегульована на максимальний і мінімальний вихідний тиск газу при номінальному вхідному тиску рівному 1300 Па (130 мм.вод.ст.).*

*При необхідності регулювання максимального (мінімального) вихідного тиску газу та витрати газу через запальний пальник в експлуатації необхідно керуватись «Інструкцією по монтажу, пуску і регулюванню автоматики на місці її застосування» (наспортном СР 05.00.00 ПС).*

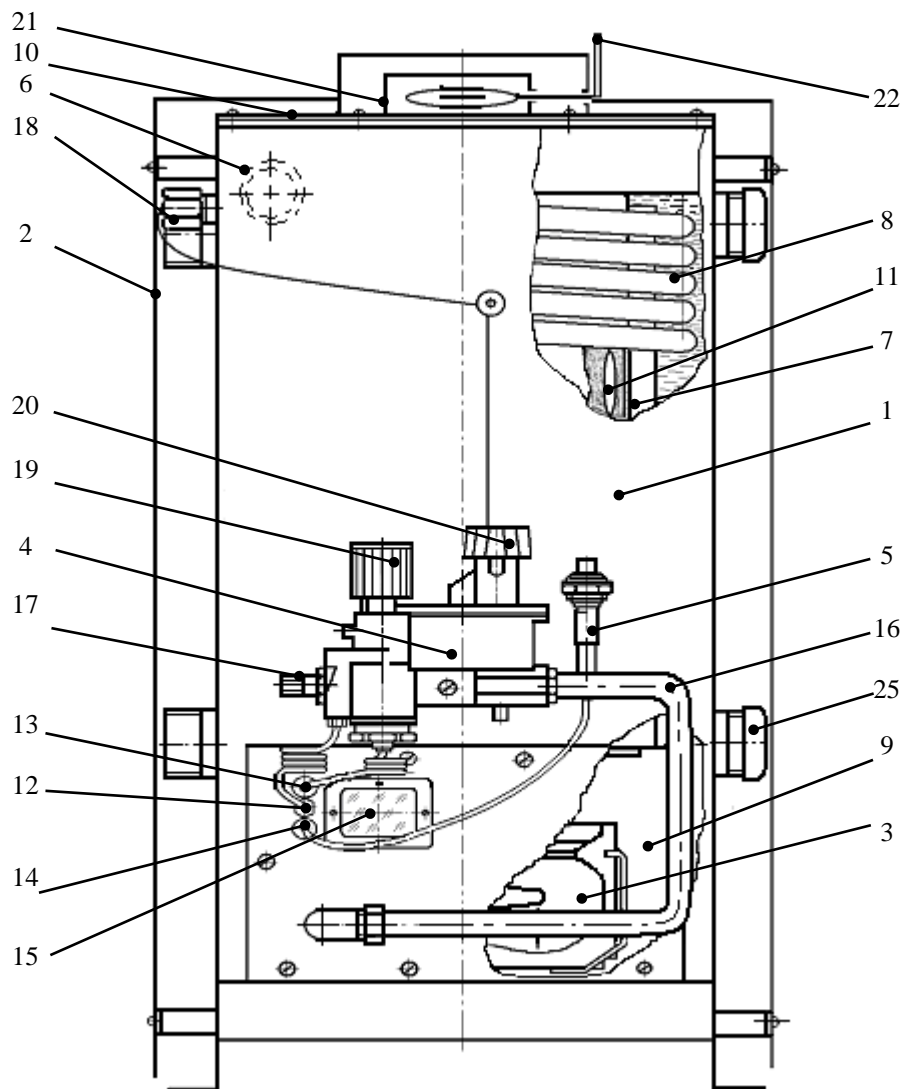


Рис. 1 Будова і конструкція апарата з автоматикою "ФАКЕЛ-2-01"(EUROKAZ)

1 - корпус, 2 - облицювальний кожух, 3 - блок пальників, 4 - автоматика, 5 - п'єзозапальник, 6 - термометр, 7 - теплообмінник, 8 - водопідігрівач, 9 - топкова камера, 10 - прокладка, 11 - турбулізатор, 12 - пілотний пальник, 13 - термопара, 14 - іскровий електрод, 15 - оглядове вікно, 16 - газопровід, 17 - штуцер, 18 - термобалон, 19 - ручка управління, 20 - ручка регулювання, 21 - кишеня для збору конденсату, 22 - ручка регулювання заслінки, 25 - заглушка.

Адреса	Назва організацій	Телефон
<b>Київська обл.</b>		
м. Київ, вул. Ніколаєва, 9а/14	Сервісне приватне підприємство «НАА»	(8-044) 229-22-40, 278-34-20, ф. 278-79-31
м. Березань, вул. Привокзальна, 14	СПД ФО Яковицька Наталія Іванівна	(8-04476) 6-26-25
м. Ірпінь, вул. 8 Березня, 37	Ірпінське УЕГГ	(8-04447) 57-513, 56-653
м. Богуслав, вул. Вишнева, 26	Богуславська ФЕГГ	(8-04461) 5-10-54
<b>Кіровоградська обл.</b>		
м. Кіровоград, вул. Володарського, 67	ВАТ «Кіровоградгаз»	(8-0522) 24-97-40 8-0504575656
м. Олександрія, вул. Надії, 54	ТОВ «Водосантехсервіс» директор Рубан Ігор Олексійович	(8-05235) 7-02-02 8-0977846535
<b>Луганська обл.</b>		
м. Луганськ, вул. Привозна, 1	СДП ФО Поляков Олександр Юрійович	8-0506217869
м. Луганськ, вул. Лутугінська, 95	ПВП «Світанок» директор Захаров В.П.	(8-0642) 93-47-93, 93-48-01
м. Сєвєродонецьк, МЖК «Мрія», 6-18	ПП Жук Анатолій Григорович	(8-06452) 9-16-85, 805006811155
<b>Львівська обл.</b>		
м. Львів, вул. П.Мирного, 24	ТОВ «Діон» дир. Медведєв Ю.А.	(8-032) 245-01-44
<b>Миколаївська обл.</b>		
м. Миколаїв, вул. Космонавтів, 65, вул. 12 Продольна, 63	ПП Беляєв Олег Михайлович	(8-0512) 56-07-58 8-0679091525
м. Баштанка, вул. Промислова, 7	Баштанське УЕГГ	(8-05158) 2-14-94 8-0977197321, 8-0675143231
смт. Врадіївщина, вул. Г.Врадіївщини, 132в	ПП Москаленко Людмила Іванівна	8-0979760195
м. Вознесенськ, вул. Добровольського, 42	ПП Глотова Н.І.	(8-05134) 5-56-89
м. Нова Одеса, вул. Бугська, 45	Новоодеське УЕГГ	(8-05167) 9-15-55
м. Новий Буг	ПП Чічкан А.М.	(8-05151) 9-11-95
<b>Одеська обл.</b>		
м. Ізмаїл, вул. Коцюбинського, 11	ПП Чернеженко О.Г.	(8-04841) 5-78-05 8-0972705505
м. Котовськ, вул. Некрасова, 3	Котовське УЕГГ	(8-05356) 9-44-18
м. Одеса, вул. Героїв Сталінграда, 80	ПП Алтухов Ю.Р.	8-0674845427 8-0662533792
<b>Полтавська обл.</b>		
м. Лохвиця, вул. Тесленка, 3а	Лохвицьке УЕГГ	(8-05356) 9-44-18

АДРЕСИ ОРГАНІЗАЦІЙ ПО ГАРАНТІЙНОМУ РЕМОНТУ АПАРАТІВ

Адреса	Назва організацій	Телефон
<b>Автономна Республіка Крим</b>		
м. Керч, вул. Попова,35	СПД ФО Ковальчук Роман Григорович	8050238097, 80656152287
м. Сімферополь, с. Мирне, вул. Євпаторійська,57	ПП Рибка Сергій Олексійович	(8-0652) 269-834
м. Сімферополь, вул. Субхи,1	СПД ФО Караваєв Володимир Сергійович	8(0652) 54-94-94
смт. Советський ,вул. Матросова,40	ПП Чеглаков Ігор Анатолійович	(8- 06551) 9-17-50
смт. Первомайське, вул. 87 Дивізії,12	ПП Пеленцов Віктор Георгійович	8-0503938299
<b>Волинська обл.</b>		
м. Ковель вул. Шевченка ,30а	ПП Марчук Олександр Миколайов.	(8-03352) 5-39-00
м. Ковель, вул. Відродження, 2/108	ПП Шеремет Юрій Петрович	8-0674369475
м. Ковель, вул. Соборна,13а	ПП Янюк Валентин Васильович	8-0503789102 8-0509251753
<b>Дніпропетровська обл.</b>		
м. Верховцєво, 2-й пр. Радянський, 12	СПД ФО Гарбушок Олег Миколайович	8-0667537892 (8-05658) 9-12-13
м.Перещепіно, вул. Кірова,145	ПП «ЕВЕРЕСТ» Горбаньов М.М.	8-0973906380 (8-05693) т.9-13-65
м. Кривий Ріг, вул. Щорса,48	ТОВ «Техно-Днепр»	
<b>Донецька обл.</b>		
м. Донецьк ,вул. Куйбишева, 109а	ВКФ «Техноцентр»ФОП Гура Людмила Петрівна	(8-062) 348-82-84 8-0979975599
м. Артемівськ, вул. Петровського, 62	ПП Величко І.І.	(8-06274) 2-09-30 8-0504221790
м. Новоазовськ , вул. Леніна,34	ФОП Величко Олег Миколайович	8-0506285831 (8-06296) 3-12- 96
м. Красноармійськ, вул. Свердлова,131	ПП Калько Микола Вікторович	8-0661974629 (8-0625)5-13-354
<b>Житомирська обл.</b>		
м. Баранівка, вул.Ставченка,14	Баранівське УЕГГ	( 8-04144) 4-21-13 4-23-18
м. Бердичів, вул. Леніна,89а	Бердичівське УЕГГ .	8-(041143) 2-51-71 80964059885
м. Любар, вул. Перемоги,40	Любарське УЕГГ	(8-04147) 22-59-17
<b>Запорізька обл.</b>		
м. Мелітополь, вул. Железнякова,13	ТОВ «Газтехсервіс»	(8-06192) 5-31-06
м. Запоріжжя, вул.Космічна 110б кв7	ООО «Кондор» Дир. Гарбі Л.П.	8-061 224-41-31
<b>Івано-Франківська обл.</b>		
м. Калуш, пр-т Л.Українки 1/32	СПД ФО Євчук Олег Богданович	8-0504333055 (8-03470) 2-32-61

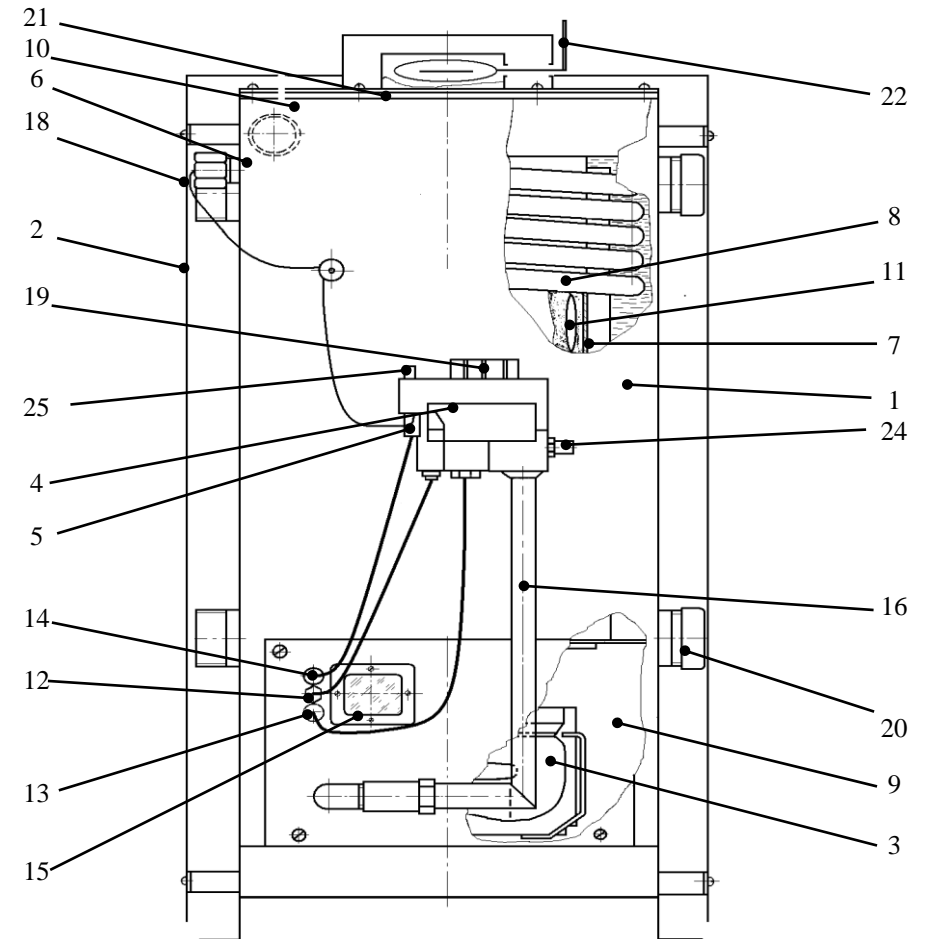


Рис. 2 Будова і конструкція апарату з автоматикою "EUROFIT".

1 - корпус, 2 - облицовальний кожух, 3 - блок пальників, 4 -автоматика, 5 - п'єзозапальник, 6 - термометр, 7 - теплообмінник, 8 - водопідігрівач, 9 - топкова камера, 10 – прокладка, 11 – турбулізатор, 12 – пілотний пальник, 13 – термopара, 14 – іскровий електрод, 15 – оглядове вікно, 16 – газопровід, 18 – термобалон, 19 – ручка управління, 20 – заглушка, 21 – кишеня для збору конденсату, 22 – ручка регулювання заслінки, 24 – перехідник, 25 – кнопка п'єзозапальника.

## 7 ГАРАНТІЙНІ ЗОБОВ'ЯЗАННЯ

7.1 Завод-виготовлювач гарантує відповідність апарата вимогам технічних умов ТУ У28.2-14307831-016-2001 (ТУ У28.2-14307831-018:2005) за умови дотримання Споживачем правил транспортування, монтажу, зберігання і експлуатації, зазначених у цьому керівництві з експлуатації, паспорти на автоматику.

У випадку порушення вказаних правил Споживач втрачає право на безоплатне гарантійне обслуговування на протязі гарантійного строку експлуатації.

У випадку виходу з ладу апарата з вини підприємства-виготовлювача протягом гарантійного строку експлуатації, підприємство виконує ремонт апарата безоплатно.

Підставою для виконання гарантійних зобов'язань підприємства-виготовлювача є оформлений, безпосередньо після введення в експлуатацію, "КОНТРОЛЬНИЙ ТАЛОН" (виготовлювача).

7.2 Гарантійний строк експлуатації апаратів – 3 роки, для апаратів, що надходять в роздрібний продаж – обчислюється від дня продажу; для апаратів, що призначаються для позаринкового споживання – із дня одержання споживачем.

7.3 У разі не виконання споживачем вищевказаних умов транспортування, збереження, монтажу та експлуатації апарату підприємство-виробник і організації, які експлуатують та обслуговують ці апарати, відповідальність за його працездатність не несуть.

7.4 У випадку виходу з ладу будь-якого вузла апарата в період гарантійного терміну експлуатації з вини власника або несправності апарата після закінчення гарантійного терміну експлуатації, підприємство-виробник може провести заміну або ремонт несправного вузла за рахунок власника.

7.5 При неполадках у роботі апарата власнику необхідно звернутись до місцевої газоексплуатуючої організації чи сервісного центру, котрі мають договори з заводом-виготовлювачем на гарантійний ремонт.

При відсутності таких – звертатись на завод-виготовлювач за адресою:

31000, Україна, м. Красилів, Хмельницької області,  
вул. Правдинська, 1  
ДП "Красилівський агрегатний завод"  
Тел/факс (03855) 4-10-88, 4-35-03  
Сервісний центр

Тел. (03855) 4-35-72

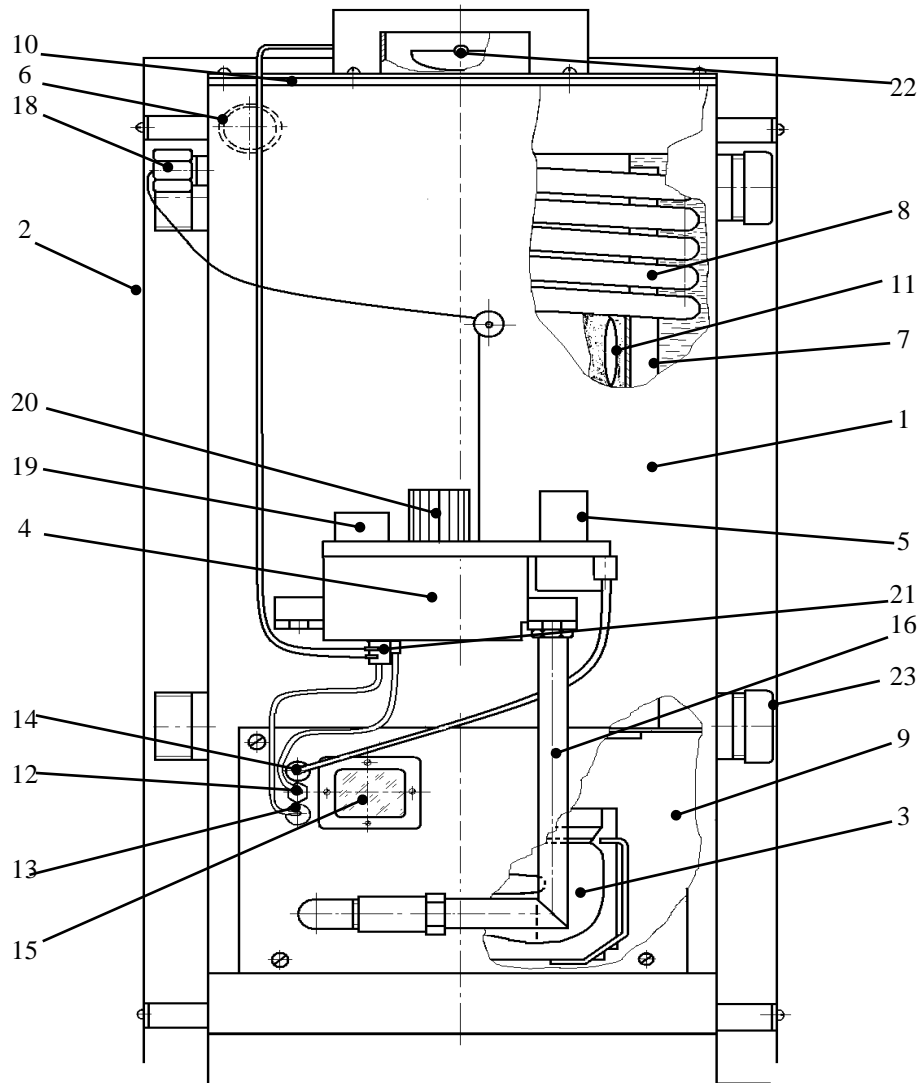


Рис. 3 Будова і конструкція апарата автоматикою MINISIT

1 - корпус, 2 - облицювальний кожух, 3 - блок пальників, 4 -автоматика, 5 - кнопка п'єзозапальника, 6 - термометр, 7 - теплообмінник, 8 - водопідігрівач, 9 - топкова камера, 10 - прокладка, 11 - турбулізатор, 12 - пілотний пальник, 13 - термопара, 14 - іскровий електрод, 15 - оглядове вікно, 16 - газопровід, 18 - термобалон, 19 - кнопка подачі газу на пілотний пальник, 20 - ручка регулювання, 21 - перехідник, 22 - датчик тяги, 23 - заглушка.

Продовження таблиці 3

Найменування несправності, зовнішній прояв і додаткові ознаки	Імовірна причина	Засоби усунення
10 Терморегулюючий клапан не виключає подачу газу.	Несправний термодатчик, порушене регулювання термодатчика	Ручкою управління обмежити потужність основного пальника, забезпечивши необхідну і німальну температуру в приміщенні, і викликати спеціаліста для ремонту термодатчика.
11 Гудіння при роботі апарата.	Тиск газу більше допустимого Розрідження (тяга) вище норми	Відрегулювати тиск газу Зменште тягу.

## 5 ТРАНСПОРТУВАННЯ ТА ЗБЕРІГАННЯ

5.1 Транспортування апарату в упаковці заводу-виготовлювача може здійснюватись всіма видами транспорту при температурі від мінус 50°C до плюс 50°C. Апарат повинен бути захищений від атмосферних опадів.

5.2 При транспортуванні апарати повинні бути надійно закріплені на транспортних засобах.

5.3 Вантажно-розвантажувальні роботи повинні виконуватись без різких поштовхів і ударів і забезпечувати збереження виробу.

5.4 Апарат необхідно зберігати в заводському упаковці в сухому приміщенні з природною вентиляцією при температурі навколишнього повітря від мінус 50°C до плюс 50°C і середньорічною вологістю до 80% при температурі плюс 15°C.

## 6 СВДОЦТВО ПРО ПРИЙМАННЯ

Апарат опалювальний газовий побутовий АОГВ \_\_\_\_\_ заводський номер \_\_\_\_\_ відповідає вимогам технічних умов ТУ У 28.2-14307831-016-2001 (ТУ У 28.2-14307831-018:2005) укомплектований автоматикою безпеки і регулювання № \_\_\_\_\_ і визнаний придатним до експлуатації.

Відповідальні за приймання й упаковку: \_\_\_\_\_

М.П. ВТК

## 2 ВИКОРИСТАННЯ ПО ПРИЗНАЧЕННЮ

### 2.1 ЕКСПЛУАТАЦІЙНІ ОБМЕЖЕННЯ



Експлуатаційні обмеження, недотримання яких неприпустимо за умови безпеки наведені в таблиці 2.

Таблиця 2

Система	Граничні параметри	Засіб контролю	Наслідки виходу параметра за граничні значення
Повітря приміщення	Наявність запаху газу	Фізично-природне відчуття людини	Вибух газоповітряної суміші
Опалення (вода)	Зменшений рівень води в розширювальному бачку (нижче ¼)	Контрольна труба	Припинення циркуляції води в системі. Перегрів води в апараті, пароутворення
	Температура води більше 95°C	Термометр апарата	Те ж саме
	Температура води менше 50°C	Термометр апарата	Конденсація водяної пари з продуктів згорання, погане горіння
	Температура води менше 5°C	Термометр апарата	Розмороження системи
	Установка насоса для примусової циркуляції на вході в апарат (подача холодної води)	Візуально	Пошкодження корпусу апарата
Теплообмінник	Тиск води більше 70 кПа (0,7 кгс/см <sup>2</sup> )	Манометр	Руйнування корпусу апарата
Водонагрівач	Тиск води більше 600 кПа (6 кгс/см <sup>2</sup> )	Манометр	Пошкодження водонагрівача, вихід з ладу апарата

### 2.2 ПІДГОТОВКА ДО ВИКОРИСТАННЯ АПАРАТА

#### 2.2.1 ЗАХОДИ БЕЗПЕКИ

**ПРИ НАЯВНОСТІ ЗАПАХУ ГАЗУ В ПРИМІЩЕННІ, ВІДКЛЮЧІТЬ ГАЗ ГАЗОВИМ КРАНОМ НА ГАЗОПРОВІДІ ПЕРЕД АПАРАТОМ, ПРИМІЩЕННЯ ПРОВІТРІТЬ. В ЦЕЙ ЧАС ВКЛЮЧАТИ ТА ВИКЛЮЧАТИ ЕЛЕКТРИЧНІ ПРИЛАДИ, КОРИСТУВАТИСЬ ТЕЛЕФОНОМ, ДЗВІНКОМ ТА ВІДКРИТИМ ПОЛУМ'ЯМ ЗАБОРОНЯЄТЬСЯ.**

2.2.1.1 Користуватись апаратом дозволяється особам, що ознайомились із керівництвом і пройшли інструктаж.

**Спостереження за роботою апарата, системою опалення покладається на власника, який несе відповідальність за дотримання правил експлуатації, викладених у цьому керівництві.**

**Монтаж і введення в експлуатацію, технічне обслуговування апарата виконуються місцевими газоексплуатуючими організаціями.**

**Перевірка і очищення газоходу апарата проводяться газоексплуатуючою організацією разом із власником.**

**Технічне обслуговування проводиться спеціалізованою організацією щорічно.**

2.2.1.2 **ЗАБОРОНЯЄТЬСЯ** експлуатація апарата з несправною автоматикою. Вам необхідно негайно звернутись в місцеву газоексплуатуючу організацію.

2.2.1.3 Монтаж і експлуатація апарата повинні відповідати вимогам "Правил безпеки систем газопостачання України" (ДНАОП 0.00-1.20-98), "Правил пожежної безпеки в Україні" (НАПБ А 01.001-2004), "Газопостачання" (ДБН В.2.5-20-2001), .

2.2.1.4 **Розміщення, монтаж апарата та систем опалення і гарячого водопостачання виконуються відповідно до узгоджених в установленому порядку проектів, розроблених спеціалізованою організацією.**

2.2.1.5 Апарат повинен встановлюватися на підлогу.

Під апарат необхідно покласти сталевий лист по базальтовому картону або войлоку, змоченому в глиняному розчині. Перед фронтом апарата лист повинен виступати не менше на 0,5 м, а з боків – на 0,3 м від апарата. Вільний простір перед фронтом апарата повинен бути не менше 1,25 м.



Для того, щоб при технічному обслуговуванні чи ремонті забезпечити доступ до елементів апарата без його демонтажу від системи опалення **рекомендується** встановлювати апарат так, щоб елементи конструкції приміщення не закривали доступ до газоходів при їхній очистці.

2.2.1.6 Приміщення, в якому встановлюється апарат, повинно мати вентиляцію.



2.2.1.7 **Не допускається розміщення ближче 0,5 м від апарата горючих матеріалів: меблів, штор, фіранок, килимів і ін.**

2.2.1.8 В системі опалення установка розширювального бачка - **ОБОВ'ЯЗКОВА**. Розширювальний бачок повинен бути розміщений у найвищій точці системи (не вище 7 м) і встановлений в опалювальному приміщенні. Висота установки розширювального бачка вибирається експериментально із умов забезпечення достатньої циркуляції води в системі. При встановленні розширювального бачка в неопалювальному приміщенні його необхідно утеплити, щоб уникнути замерзання. Об'єм розширювального бачка повинен бути не менше 10 л.



2.2.1.9 При експлуатації апарата рівень води в розширювальному бачку не повинен опускатись нижче ¼ його висоти, щоб уникнути припинення циркуляції води та перегріву апарату. Підживлення системи необхідно виконувати регулярно, бажано дистильованою або дощовою водою. Періодичність підживлення встановлюється з досвіду експлуатації.



2.2.1.10 При розпалюванні апарата до повного прогрівання всієї системи опалення на стінках топки утворюється конденсат, який капає на пальники (чугу шипіння) і на підлогу. Під апаратом може утворитися плями з води. Це не являється недоліком. Необхідно ручкою управління (регулювання) встановити температуру 60-65°C і злити воду в системі опалення. При досягненні даної температури в теплообміннику утворення конденсату припиняється.

**УВАГА! Для запобігання утворення конденсату, сажі при експлуатації апарата не допускається зниження температури в зворотному трубопроводі (на вході в апарат) нижче плюс 40°C (на дотик рукою повинно відчуватись тепло).**

Продовження таблиця 3

Найменування несправності, зовнішній прояв і додаткові ознаки	Імовірна причина	Засоби усунення
3 Не запалюється пілотний пальник; через оглядове вікно не спостерігається проскакування іскри від п'єзозапальника.	Несправний п'єзозапальник.	<b>УЕГГ</b> Замінити п'єзозапальник.
4 Не запалюється пілотний пальник; через оглядове вікно проскакування іскри від п'єзозапальника спостерігається; при натиснутій ручці управління автоматики у положенні "Пуск" (Розпал) лічильник газу не показує відліку.	Засмічена форсунка пілотного пальника.  Змістився блокувальний клапан	<b>УЕГГ</b> Прочистити форсунку дротом $\varnothing$ 0,5 мм.  Повернути ручку управління проти годинникової стрілки до упору і повернути назад (для автоматики "ФАКЕЛ-2-01 "EUROKAZ"")
5 Погане горіння, пальник коптить, полум'я жовтого кольору, полум'я розмите.	Недостатній тиск газу в системі. Недостатня тяга.	<b>УЕГГ</b> Забезпечити тиск газу в системі до номінального. <b>УЕГГ</b> Очистити димогарні труби теплообмінника, трубу, форсунки, пальники від сажі по п. 3.6. При необхідності витягнути із передньої частини димогарних труб два турбулізатори.
6 Зниження ефективності опалення, гарячого водопостачання і підвищення витрати газу.	Значні відкладення накипу в системі.	Видалити накип по п. 3.5.
7 Зрив полум'я на пілотному пальнику.	Перевищення тиску газу від максимального 1764 Па	<b>УЕГГ</b> Забезпечити номінальний тиск газу в системі.
8 Поява запаху продуктів згоряння чи газу в приміщенні.	Порушення герметичності апарата чи газової магістралі.	Перевірити можливі місця витоку газу і усунути несправність, повторно перевірити герметичність апарата по п.2.3.5.
9 Після запалювання і утримання 60 секунд з відпуском ручки управління, гасне пілотний пальник.	Термопара не попадає в полум'я запальника. Відсутність контакту в місці кріплення термопари до блоку автоматики.	<b>УЕГГ</b> Відрегулювати взаємне розташування термопари і запальника. Вивернути термопару з корпусу, перевірити справність контакту. Зачистити контакти автоматики і термопари дрібною шліфувальною шкуркою (ножем). Встановити термопару на місце.

- очистити механічним способом димогарні труби теплообмінника та "щілини" в днищі блока пальників. Рекомендується при чистці дно топки застелити куском жерсті;
- прочистити дротом  $\varnothing$  0,5 мм отвори форсунок пілотного і основних пальників і отвори в утримувачеві основних пальників;
- зберіть апарат у зворотній послідовності. При цьому гайку кріплення іскрового електрода вкручуйте від руки, щоб уникнути пошкоджень його кераміки;
- виконайте пробний пуск апарата, при цьому обов'язково перевірте його на герметичність по п. 2.3.5 керівництва по експлуатації.

3.7 В процесі технічного обслуговування необхідно проводити наступні перевірки:

- 1) зовнішній огляд всіх складових частин, а саме наявність механічних пошкоджень, надійність кріплення пілотного пальника, термопари, п'єзозапальника і т.п.;
- 2) перевірка герметичності, а саме перевірку герметичності змочуванням перевіряючих місць мильною емульсією. Перевірку автоматики виконувати перед включенням її в роботу і при роботі пальника в режимі "Мала потужність". Наявність бульок не допускається;
- 3) перевірка працездатності проводиться шляхом пробного розпалювання газопальникового пристрою згідно розділу 2.3.2.
- 4) перевірку спрацювання автоматики при полум'ї, яке затухає виконувати так:
  - запалити пілотний пальник згідно розділу 2.3.2;
  - перекрити подачу газу на апарат за допомогою газового крана на вході, впевніться, що полум'я на пілотному пальнику затухло. Почекавши не менше 30 с, відкрити газовий кран на вході і кілька раз натиснути кнопку п'єзозапальника. При справній автоматичі пальник не повинен запалюватися (дана операція виконується працівниками газового господарства).
  - перевірку спрацювання терморегулятора виконувати після прогрівання апарата до температури, на яку встановлені ручки регулювання.

#### 4 МОЖЛИВІ НЕСПРАВНОСТІ І ЗАСОБИ ЇХ УСУНЕННЯ



Роботи по усуненні несправностей, технічному обслуговуванні виконуються персоналом газоексплуатуючих організацій. В таблиці 3, графі "Засоби усунення" для таких робіт вказана помітка: "УЕГГ". При цьому обов'язково заповнюється один талон на гарантійний ремонт.

Таблиця 3

Найменування несправності, зовнішній прояв і додаткові ознаки	Імовірна причина	Засоби усунення
1 Недостатній нагрів в системі при закритому крані 11, відкритому крані 17 (див. рис. 5), установленій ручці регулювання автоматики в положення "10" (7) температура води в апараті досягає 90°C.	Відсутня циркуляція води в системі через недостатній рівень води в розширювальному баку. Наявність повітряних пробок.	Поповнити систему водою.  Видалити повітряні пробки.
2 Стук в системі опалення, відсутність циркуляції води.	Недостатній рівень води в розширювальному баку	Поповнити систему водою відповідно п.2.2.1.9

2.2.1.11 При припиненні роботи апарата в зимовий час на тривалий період (більше доби), щоб уникнути замерзання води в системі опалення і розмороження системи, необхідно повністю спустити з неї воду через кран зливу води, який встановлено в нижній точці системи.

#### 2.2.1.12 ЗАБОРОНЯЄТЬСЯ:

- застосовувати в системі опалення замість води іншу рідину;
- встановлювати в системі опалення запірно-регулюючу арматуру на подаючій магістралі (гаряча вода), головному стояку, котрий з'єднує систему опалення із розширювальним бачком;
- експлуатувати апарат при недостатній тязі (у цьому випадку пальники коптять, полум'я розмите, жовтого кольору), а також із неповністю заповненою водою системою опалення;
- експлуатувати апарат із проскакуванням полум'я на основних пальниках або відривом його від вогневих насадок. Експлуатація апарата з несправними пальниками може привести до вибуху газу в топковій камері;
- експлуатувати апарат при витоках газу в місцях з'єднань газопроводів і елементів автоматики;
- застосовувати відкрите полум'я для виявлення витоку газу в з'єднаннях;
- залишати відкритим газовий кран на газопроводі до апарата при непрацюючому апараті;
- заповнювати гарячий апарат холодною водою, або заповнювати систему опалення водою з водопроводу тиском більше 65 кПа (0,65 кгс/см<sup>2</sup>);
- в закритих системах опалення експлуатувати апарат без встановлення манометру для контролю тиску води в системі;
- зберігати легкозаймисті матеріали на відстані менше 0,5 м від апарата;
- класти на поверхню кожуха апарата сторонні речі та сушити одяг;
- експлуатувати апарат без кожуха;
- користуватися гарячою водою із системи опалення для побутових потреб.

2.2.1.13 Про всі несправності при роботі апарата необхідно повідомляти службу газового господарства.

**ПІСЛЯ ВИКЛЮЧЕННЯ АПАРАТА ПОВТОРНЕ ВКЛЮЧЕННЯ АПАРАТА НА ПРОТЯЗІ НАСТУПНИХ П'ЯТИ ХВИЛИН ЗАБОРОНЕНО.**

**УВАГА!!! ЗАБОРОНЯЄТЬСЯ ЛЮБА ДОРОБКА, ПЕРЕРЕГУЛЮВАННЯ І ІНШІ НЕПРОФЕСІЙНІ ДІЇ ПО ВІДНОШЕННЮ ДО АПАРАТА**

#### 2.2.2 РЕКОМЕНДАЦІЇ ПО ВСТАНОВЛЕННЮ АПАРАТА

2.2.2.1 Для забезпечення нормальної експлуатації АОГВ необхідно дотримуватись наступних вимог:

а) АОГВ дозволяється встановлювати в приміщенні кухні (незалежно від наявності газових плити та проточного водонагрівача) або у відособленому приміщенні.

При цьому об'єм кухні повинен бути на 6 м<sup>3</sup> більше від нижчезазначеного:

- при установленій газовій плиті з 2 пальниками, м<sup>3</sup>, не менше - 8;
- те ж з 3 пальниками, м<sup>3</sup>, не менше - 12;
- те ж з 4 пальниками, м<sup>3</sup>, не менше - 15;

Відособлене вбудоване приміщення повинне мати об'єм не менше 7,5 м<sup>3</sup>.

б) Для приливу повітря, де розміщується АОГВ, в нижній частині дверей або стіни, що виходять в суміжне нежиле приміщення, необхідно забезпечити зазор між дверима та

підлогою, або установити решітку в зовнішній стіні приміщення.

При цьому розмір живого перерізу припливного пристрою повинен бути не менше 0,02 м<sup>2</sup>.

**в)** Відведення продуктів згорання.

Площа перетину димоходу не повинна бути менше площі перетину патрубку АОГВ, що приєднується до димоходу.

Приєднання патрубка АОГВ до димоходу слід забезпечити з'єднувальною трубою, виготовленою з покрівельної або оцинкованої сталі товщиною не менше 1 мм, гнучкими металевими гофрованими патрубками.

З'єднувальна димовивідна труба, яка з'єднує АОГВ з димоходом, повинна мати вертикальну ділянку. Довжина вертикальної ділянки з'єднувальної труби, відрховуючи від патрубка АОГВ до осі горизонтальної ділянки труби, повинна бути не менше 0,5 м.

На димовідвідній трубі допускається не більше трьох поворотів за радіусом заокруглення не менше діаметра труби.

Нижче місця приєднання димовідвідної труби від АОГВ до димоходу (на горизонтальній ділянці) необхідно улаштувати "кишеню" перерізом не менше за переріз димоходу і завглибшки не менше 25 см, що має люк для очищення.

Димовідвідні труби, що прокладаються через приміщення, які не опалюються, повинні бути покриті ізоляцією.

**г)** Димова труба повинна бути виведена :

- вище граничної зони вітрового підпору, але не менше 0,5 м вище гребня даху при розташуванні її (рахуючи по горизонталі) не далі 1,5 м від гребня даху;

- в рівні з гребенем даху, якщо вона знаходиться на відстані 3 м від гребня даху;

- не нижче прямої, проведеної від гребня вниз під кутом 10° до горизонту, при розташуванні труби на відстані більш 3 м від гребня даху.

В усіх випадках висота труби над прилягаючою частиною даху повинна бути не менше 0,5 м, а для будинків із суміщеною покрівлею (плоским дахом) – не менше 2 м.

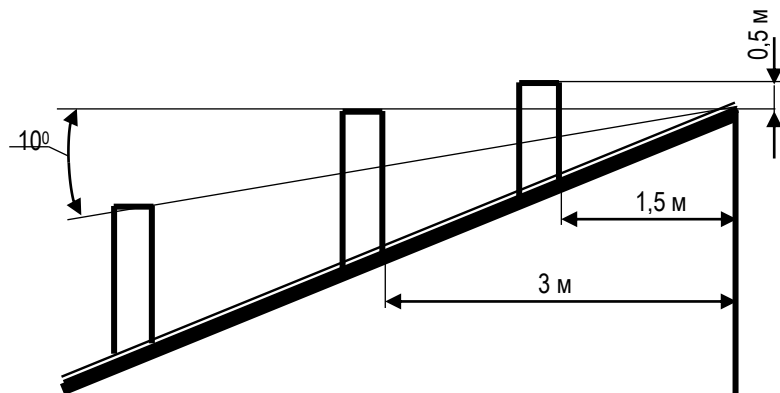


Рис. 4 Схема розміщення димових труб

**д)** Установка на димоходах зонтів та інших насадок не допускається.

**ж)** Інші вимоги, що стосуються безпеки – по нормативному документі "ДБН В.2.5-20-2001. Державні будівельні норми України. Газопостачання".

2.2.2.2 Принципова схема підключення апарата до системи опалення та гарячого водопостачання наведена на **рис. 5**. Підбір опалювальних приладів (радіаторів) і

2.3.6 Установіть на корпус облицювальний кожух.

2.3.7 Установіть в гніздо на корпусі апарата термометр.

2.3.8 При користуванні гарячим водопостачанням температуру гарячої води регулюйте потоком холодної води краном 10 (див. рис. 5)

1) *Роботи по п.п. 2.3.5-2.3.7 виконайте при введенні апарата в експлуатацію і технічному обслуговуванні.*

2) *При роботі апарата для підігріву води в літній час, необхідно кран 17, встановлений на вході води в апарат, закрити повністю, а кран 11, встановлений на перепускній трубі 14, відкрити повністю.*

### 3 ТЕХНІЧНЕ ОБСЛУГОВУВАННЯ

3.1 *Технічне обслуговування та ремонт апарата і автоматики виконує місцева служба газового господарства, або спеціалізована організація.*

*Технічне обслуговування проводиться спеціалізованою організацією щорічно.*

*Технічне обслуговування системи водяного опалення і гарячого водопостачання здійснюється власником разом із працівниками житлово-експлуатаційних контор.*

Для покращення ефективності роботи водопідігрівача 8 (зменшення накипу) вода із водопроводу повинна подаватись через фільтр очистки води.

Спостереження за роботою апарата і систем опалення та гарячого водопостачання покладається на власника.

3.2 Під час функціонування апарата забороняється проводити роботи, що викликають нагромадження пилу. На період таких робіт необхідно апарат виключити, від'єднати від димоходу і ущільнити отвори під облицюванням апарата.

3.3 При самовільному виключенні апарата в першу чергу перевірте тягу в димоході. Необхідно виключити апарат і усунути причини утворення зворотної тяги.

3.4 Після закінчення опалювального сезону, щоб уникнути підвищеної корозії внутрішніх поверхонь апарата і системи опалення, воду зливати з неї не рекомендується.

3.5 Рекомендується виконувати через 1 - 3 роки чищення теплообмінника апарата від накипу. Накип видаляють хімічним засобом, для чого використовують розчин кальцінованої соди (0,5 кг на 10 л води) або спеціальний засіб – антинакипін (інші, що видаляють накип), заповнюють систему розчином, витримують 2 доби, зливають розчин, промивають водою, щоб не допустити корозії металу, а потім знову заповнюють систему водою.

Для видалення накипу в змійовику (гаряче водопостачання) використовувати 2-6% розчин соляної кислоти з інгібітором на протязі 3-5 годин.

3.6 Технічне обслуговування апарата проводиться після закінчення опалювального сезону.

Роботи виконуйте у наступній послідовності:

- зніміть термометр, облицювальний кожух;

- при наявності газового фільтра, викрутіть пробку фільтра і очистіть сітку промивкою в бензині;

- викрутіть гвинти кріплення верхньої кришки до корпусу, зніміть її разом із герметизуючою прокладкою, не допускаючи пошкодження останньої;

- зніміть блок пальників, для чого від'єднайте апарат від магістралі газопроводу, зніміть провід з іскрового електроду 14 та викрутіть гвинти кріплення панелі блоку пальників до корпусу; витягніть блок пальників;

Взимку тяга збільшується, тому, коли спостерігається значне коливання полум'я основних пальників, зменште тягу шляхом повороту рукоятки регулюючої заслінки на кут не більше 45° від вертикалі.

**УВАГА! Під час експлуатації апарату з автоматикою "ФАКЕЛ-2-01"(EUROKAZ) необхідно пам'ятати: При необхідності змінити температуру апарата з більшої на меншу – забороняється обертати ручку регулювання автоматикою в сторону зменшення температури апарата, що може привести до виходу з ладу термочутливого елемента (сілфона). В цьому випадку завод не несе відповідальності за зіпсований сілфон датчика температури, гарантійну заміну датчика температури завод не виконує.**

Для того, щоб змінити температуру апарата в меншу сторону, необхідно:

- 1 Ручку управління автоматикою перевести в положення ♦ "Пуск" – виключаються основні пальники.
- 2 Дочекайтесь охолодження апарата до необхідної температури, контролюючи її по термометру.
- 3 Ручкою управління автоматикою включити основні пальники апарата.
- 4 Ручку регулювання автоматикою повільно обертати в сторону зменшення температури до відключення основних пальників.

Далі обертати ручку регулювання автоматикою **ЗАБОРОНЕНО**.

2.3.3 Для виключення основних пальників необхідно:

а) при застосуванні автоматикою "ФАКЕЛ-2-01"(EUROKAZ)

- повернути ручку управління за годинниковою стрілкою до упору в положення ♦ "Пуск".

б) при застосуванні автоматикою "630 EUROSIT"

- повернути ручку управління за годинниковою стрілкою до позиції "зірочки".

в) при застосуванні автоматикою "710 MINISIT":

- повернути ручку регулювання 20 за годинниковою стрілкою до позиції \* "Виключено"

Полум'я на основних пальниках повинно згаснути. Пілотний пальник буде горіти.

2.3.4 Для виключення основних пальників і пілотного пальника необхідно:

а) при застосуванні автоматикою "ФАКЕЛ-2-01"(EUROKAZ)

- повернути ручку управління проти годинникової стрілки в положення ♣ "Повна потужність" до упору, а потім припіднявши її - в положення ● "Стоп".

б) при застосуванні автоматикою "630 EUROSIT"

- повернути ручку управління за годинниковою стрілкою в позицію ● "Виключено".

в) при застосуванні автоматикою "710 MINISIT":

- натисніть кнопку ● "Виключено".

**Примітка: повторне включення апарата допускається мінімум через 3 хвилини після його виключення.**

2.3.5 Омилуванням перевірте герметичність корпусу апарата в місці герметизуючої прокладки, герметичність автоматикою і з'єднань газопроводів.

діаметр трубопроводів в системі опалення в кожному окремому випадку виконується за розрахунками, виконаними спеціалізованою організацією, за умов досягнення циркуляції води яка б забезпечила температуру води в подаючому трубопроводі 50°C і 40°C в зворотному трубопроводі при температурі повітря 0°C. Рекомендовано - система опалення розраховується з урахуванням 10 л води на 1 кВт потужності апарата. Схема підключення циркуляційного насоса до апарата опалювального наведена на рис. 6. Для отримання гарячої води з водонагрівача необхідно підтримувати температуру води в апараті 80-90°C, для чого при монтажі апарата (рис. 5) рекомендується встановлювати перепускную трубу з краном 11.

2.2.2.3 Подаючий і зворотний трубопроводи системи опалення прокладають під нахилом в напрямку руху води в трубопроводі, що запобігає утворенню повітряних пробок і забезпечує повний злив води при необхідності.

2.2.2.4 Установіть кутника на патрубках водонагрівача і вкрутіть гайки гнучких водяних шлангів (довжина шлангів вибирається достатньою для приєднання апарата до трубопроводів системи гарячого водопостачання і газу). Різьбові з'єднання герметизуйте стрічкою "фумка" "100% P.T.F.E 12 mm x 12metrl x 0,10 mm", або фторопластовою стрічкою, або паклею на масляній фарбі.

2.2.2.5 Приєднайте апарат до системи газопостачання за допомогою муфти.

2.2.2.6 Установіть облицювальний кожух 2 (Рис.1, Рис.2) при цьому забезпечте виступання патрубка для термометра над площиною облицювального кожуха на величину до 1 мм, щоб уникнути випадання термометра під час експлуатації.

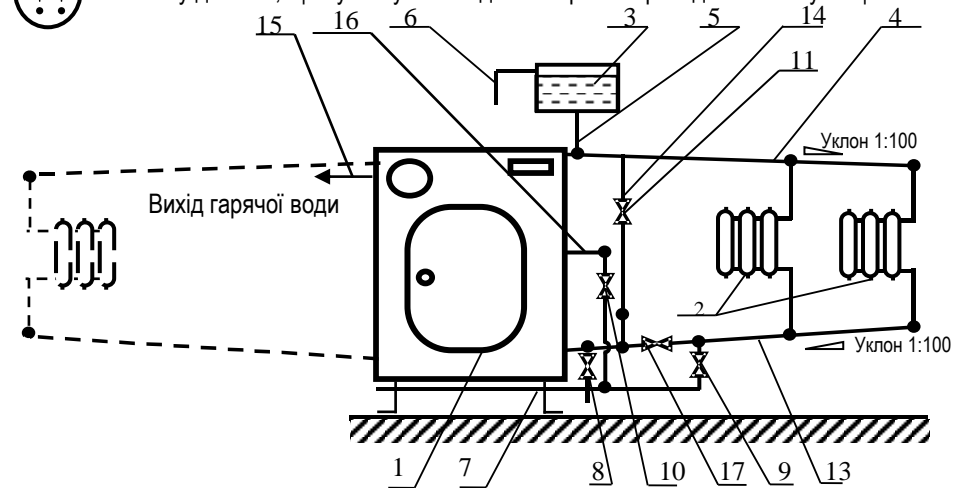


Рис. 5 Принципова схема підключення апарата до системи опалення і гарячого водопостачання (рекомендована)

1 – апарат; 2 – нагрівальні прилади (радіатори); 3 – розширювальний бак; 4 – подаючий трубопровід; 5 – головний стояк; 6 – переливний патрубок; 7 – водопровід; 8 - спускний кран; 9 – кран для поповнення системи водою; 10 – кран для подачі води на водонагрівач; 11 – кран регулювання опалення та водонагріву; 13 – зворотний трубопровід; 14 – перепускная труба; 15 – гнучкий водяний шланг для забору гарячої води; 16 - гнучкий водяний шланг для подачі холодної води у водонагрівач; 17 – кран.



**Категорично забороняється установлювати на трубопроводі 5 перед розширювальним бачком, за шлангом 15 запірні крани (вентилі).**

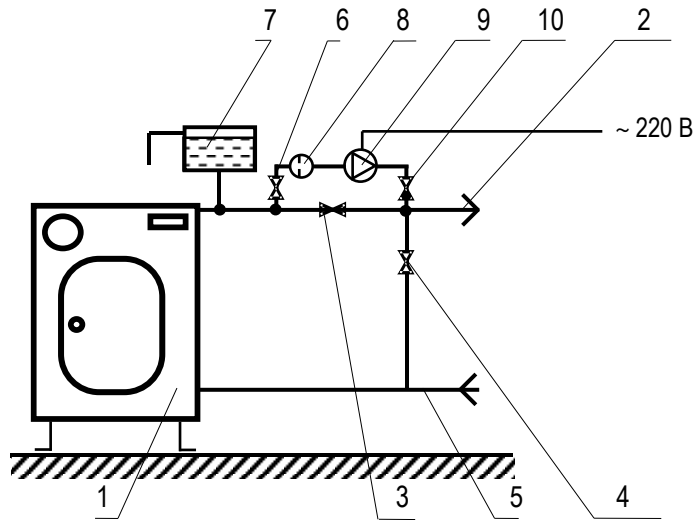


Рис. 6 Схема підключення циркуляційного насосу до апарата опалювального (рекомендована)

1 – апарат; 2 – подаючий трубопровід; 3, 6 – кран; 4 – кран регулювання опалення та водонагріву; 5 – зворотній трубопровід; 7 – розширювальний бачок; 8 – фільтр; 9 – насос циркуляційний; 10 – зворотній клапан.

### 2.3 ВИКОРИСТАННЯ АПАРАТА

**УВАГА! Перший пуск апарата і інструктаж користувачів виконує персонал спеціалізованої організації, яка має дозвіл на проведення робіт по технічному обслуговуванню. Введення апарата в експлуатацію і проведення інструктажу оформляється у “Контрольному талоні на установлення апарата...”**

2.3.1 Перед початком розпалу апарата:

- перевірте готовність апарата до роботи: правильність монтажу апарата, систем водо- та газопостачання, опалення, правильність установки ручок автоматики, герметичність газопроводів;
- перевірте приміщення, в якому встановлено апарат, на протязі 10-15 хв.;
- наповніть опалювальну систему водою до появи її з переливної труби розширювального бачка. Бажано наповнення проводити через найнижчу точку системи для рівномірного витіснення з неї повітря;
- перевірте, чи закритий газовий кран перед апаратом;
- перевірте, чи не засмічений димохід.

2.3.2 Пуск апарата виконуйте в такій послідовності:

- а) відкрийте регулюючу заслінку, для чого рукоятку заслінки установіть поворотом вертикально;
- б) відкрийте газовий кран перед апаратом;
- в) включіть в роботу автоматику;

**при застосуванні автоматики “ФАКЕЛ-2-01”(EUROKAZ):**

- ручку управління 19 (Рис. 1) автоматики встановіть в положення  $\blacklozenge$  “Пуск” припіднявши її догори і повертаючи за годинниковою стрілкою до упору, опустіть ручку;
- натисніть ручку управління і кілька разовим натиском кнопки п’єзозапальника 5 запаліть пілотний пальник 12, запал контролюйте через оглядове вікно 15. При першому включенні в роботу або при довгих перервах в роботі запальник може не запалюватись через наявність повітря в з’єднувальних трубах. Для продувки системи необхідно утримувати ручку управління в натиснутому стані до 2 хвилин і безперервно повторювати розпал;
- відпустіть ручку управління – пілотний пальник повинен горіти;
- включіть основні пальники плавно повернувши ручку управління проти годинникової стрілки в положення  $\blacktriangledown$  “Мала потужність” – основний пальник запалюється на мале полум’я;
- поверніть ручку управління в положення  $\blackspade$  “Повна потужність” – основний пальник запалюється на повну потужність;
- впевніться, що полум’я поширилось по всій вогневій поверхні основних пальників.
- установіть ручкою регулювання 20 автоматики необхідний тепловий режим.

**при застосуванні автоматики “630 EUROSIT”:**

- поверніть ручку управління 19 (рис.2) проти годинникової стрілки до суміщення знаків “зірочка” на ручці і “стрілки” на панелі;
- плавно натисніть ручку управління в осьовому напрямку до упору (доступ газу на пілотний пальник відкритий) і утримуючи її в натиснутому стані, натисніть кілька разів кнопку п’єзозапальника 25, пілотний пальник повинен загорітись;
- тримайте ручку управління в натиснутому положенні при запаленому пілотному пальнику 5-10 секунд для прогріву термопари;
- відпустіть ручку управління – пілотний пальник горить;
- поверніть ручку управління проти руху годинникової стрілки в напрямку позиції 1-7 і установіть необхідний тепловий режим.

**при застосуванні автоматики “710 MINISIT”:**

- натисніть кнопку подачі газу 19 (Рис.3) до упору і тримаючи її натисніть кнопку п’єзозапальника 5, пілотний пальник повинен загорітись;
- тримайте кнопку 19 в натиснутому стані 5-10 секунд для прогріву термопари;
- відпустіть кнопку 19 – пілотний пальник повинен горіти;
- поверніть ручку регулювання 20 проти руху годинникової стрілки до позиції 1-7 і установіть необхідний тепловий режим.

При цьому температуру води в апараті контролюйте по термометру, маючи на увазі, що коли Ви повернете ручку регулювання так, що число 10 (7) на ручці буде навпроти ребра (стрілки) кришки автоматики, то терморегулятор виключатиме основні пальники при температурі  $90 \pm 5^\circ\text{C}$ . Цифри 1, 2... і т.д. вказують лише на відносне значення температури.